

Рис. 79. Редуктор колесный заднего моста (2407)/1
 Fig. 79. Rear axle wheel reduction gear (2407)/1

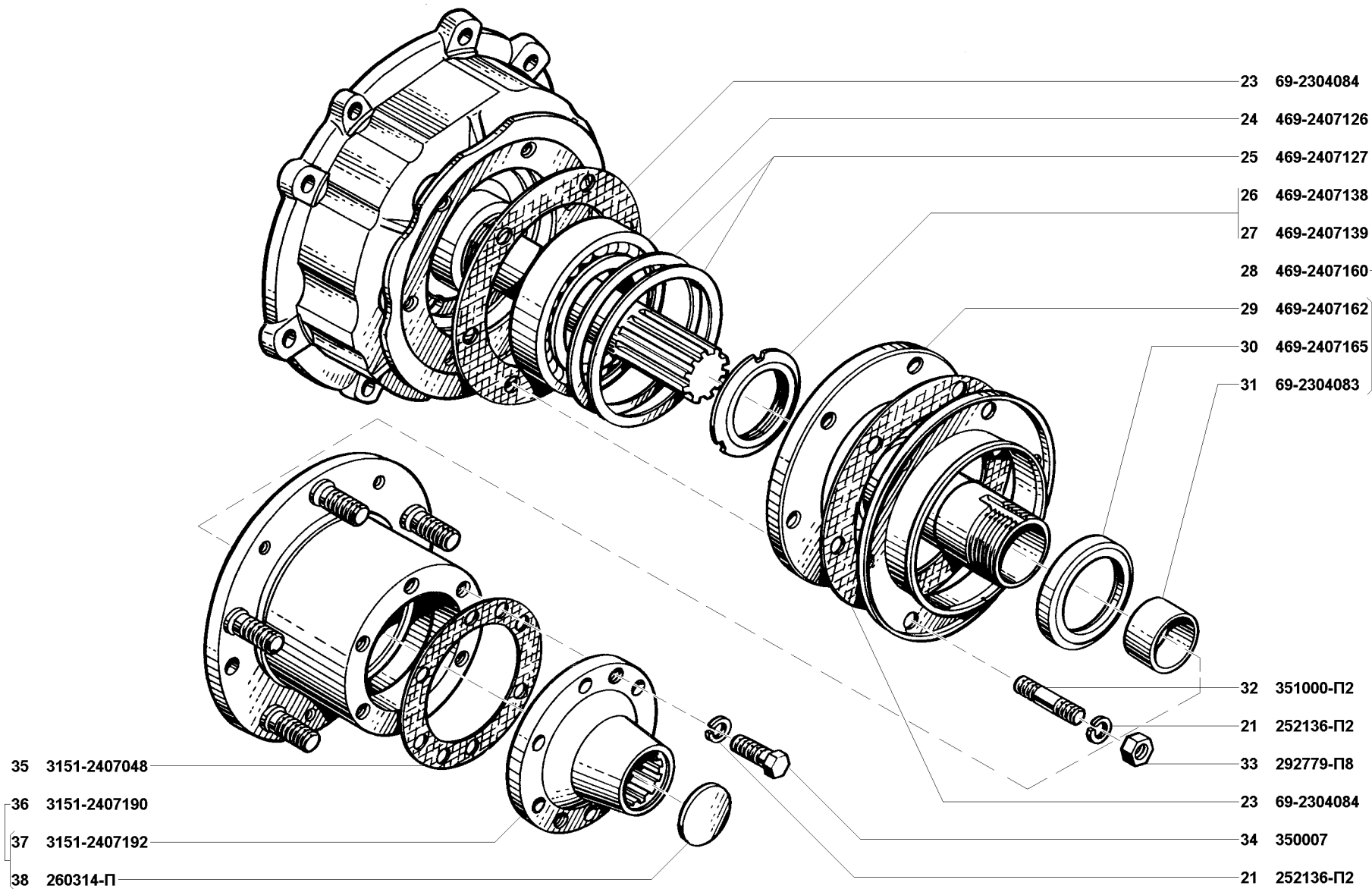


Рис. 80. Редуктор колесный заднего моста (2407)/2
 Fig. 80. Rear axle wheel reduction gear (2407)/2

1	2	3	4	5	6	7	8	9
80	33	292779-П8	45 9952 4203	12	12	12	Гайка М10х1	Nut M10x1
	34	350007	45 9964 1014	12	12	12	Болт М10х28	Bolt M10x28
	35	3151-2407048	45 4321 1071	2	2	2	Прокладка ведущего фланца ступицы заднего колеса	Rear wheel hub driving flange gasket
	36	3151-2407190	45 4321 1073	2	2	2	Фланец ведущий ступицы заднего колеса с заглушкой	Rear wheel hub driving flange with plug
	37	3151-2407192	45 4321 1074	2	2	2	Фланец ведущий ступицы заднего колеса	Rear wheel hub driving flange
	38	260314-П	45 9821 0015	2	2	2	Заглушка 35 фланца ступицы заднего колеса	Rear wheel hub flange plug 35

* - В составе заднего моста 3151-2400010
Is part of the rear axle 3151-2400010

ГРУППА 28. РАМА GROUP 28. FRAME

Подгруппа 2801. Рама в сборе Subgroup 2801. Frame in Assy

81	1	469-2800010-10	45 4316 4330	1	1	1	Рама в сборе	Frame in assy
	2	31512-2801010*	45 4321 1711	1	1	1	Рама в сборе	Frame in assy
	3	201538-П29	45 9346 1596	8	8	8	Болт М12х25	Bolt M12x25
	4	252007-П29	45 9811 1208	4	4	4	Шайба 12	Washer 12
	5	252137-П2	45 9816 6068	8	8	8	Шайба 12 пружинная	Spring washer 12
	6	250514-П29	45 9553 1059	8	8	8	Гайка М12	Nut M12
	7	469-2801102	45 4316 0415	1	1	1	Поперечина № 2	Cross member No. 2

* - В комплектации с подвеской 3160-2901015
When the suspension 3160-2901015 is installed

Подгруппа 2802. Брызговики двигателя Subgroup 2802. Engine Mud Guards

81	8	252004-П29	45 9811 1205	5	5	5	Шайба 6	Washer 6
	9	252134-П2	45 9816 6045	5	5	5	Шайба 6 пружинная	Spring washer 6
	10	201418-П29	45 9346 1504	4	4	4	Болт М6х16	Bolt M6x16
	11	469-2802015	45 4316 0431	1	1	1	Брызговик двигателя левый	Engine l.h. mud guard
	12	469-2802022-10	45 4316 3037	1	1	1	Брызговик двигателя передний	Engine front mud guard
	13	201420-П29	45 9346 1506	1	1	1	Болт М6х20	Bolt M6x20

Подгруппа 2803. Бампер передний Subgroup 2803. Front Bumper

82	1	250514-П29	45 9553 1059	8	8	8	Гайка М12	Nut M12
	2	252137-П2	45 9816 6068	8	8	8	Шайба 12 пружинная	Spring washer 12
	6	201538-П29	45 8346 1596	2	2	2	Болт М12х25	Bolt M12x25

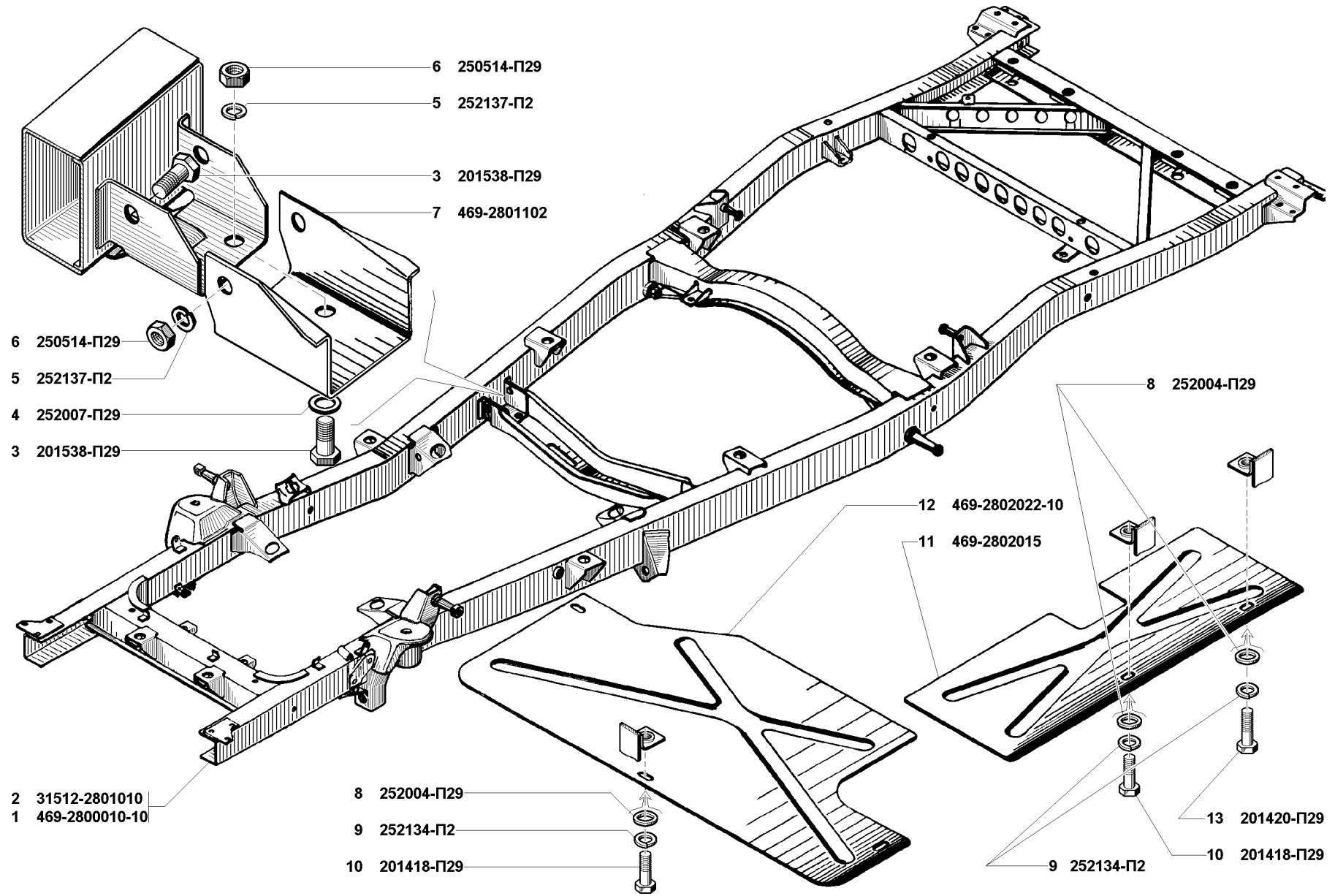


Рис. 81. Рама (2801), брызговики двигателя (2802)
 Fig. 81. Frame assy (2801), engine mud guards (2802)

1	2	3	4	5	6	7	8	9
82	7	252007-П29*	45 9811 1208	-	2	2	Шайба 12	Washer 12
	8	352517-П29	45 9964 6022	2	2	2	Шайба 12	Washer 12
	9	469-2803010	45 4316 4111	1	1	1	Бампер передний	Front bumper
	15	201544-П29	45 9346 1602	6	6	6	Болт М12х40	Bolt M12x40
	16	201546-П29*	45 9346 1602	-	6	6	Болт М12х45	Bolt M12x45
	17	469-2806016-02	45 4316 4112	2	2	2	Крюк буксирный	Tow hook
	18	31516-8022020*1		-	1	1	Ограждение переднее	Front guard

* - В комплектации с передним ограждением 31516-8022020
When the front guard 31516-8022020 is installed

*1 - Устанавливается на часть автомобилей
Installed on some automobiles

Подгруппа 2804. Бампер задний
Subgroup 2804. Rear Bumper

82	10	31512-2804010	45 4321 1720	1	1	1	Бампер задний правый в сборе	Rear r.h. bumper in assy
	11	201496-П29	45 9346 1558	8	8	8	Болт М10х22	Bolt M10x22
	12	3151-2804015	45 4321 1723	1	1	1	Бампер задний левый в сборе	Rear l.h. bumper in assy
	13	252136-П2	45 9816 6067	8	8	8	Шайба 10 пружинная	Spring washer 10
	14	250512-П29	45 9553 1057	8	8	8	Гайка М10	Nut M10

Подгруппа 2805. Прибор буксирный
Subgroup 2805. Drawbar

82	1	250514-П29	45 9553 1059	4	4	4	Гайка М12	Nut M12
	2	252137-П2	45 9816 6068	4	4	4	Шайба 12 пружинная	Spring washer 12
	19	201544-П8	45 9346 1602	4	4	4	Болт М12х40	Bolt M12x40
	20	452-2805013-01	45 3111 8435	1	1	1	Крюк буксирного прибора с фланцем в сборе	Drawbar hook with flange in assy
	21	205447-П29	45 9951 1246	1	1	1	Болт М10х1х55	Bolt M10x1x55
	22	250976-П29	45 9951 4038	1	1	1	Гайка М10х1	Nut M10x1
	23	69-2805020-10	45 4315 0671	1	1	1	Ось собачки	Pawl axle
	24	451Д-2805016-01	45 3111 1055	1	1	1	Зашелка	Catch
	25	20-3508161	45 4311 0575	1	1	1	Пружина	Spring
	26	451Д-2805018-02	45 3111 8433	1	1	1	Собачка зашелки	Catch pawl
	27	451Д-2805015	45 3111 4304	1	1	1	Зашелка в сборе	Catch assy
	28	258025-П8	45 9871 9034	1	1	1	Шплинт 2,5х20	Cotter 2.5x20
	29	297451-П	45 3111 5422	6	6	6	Звено цепи	Chain link
	30	258056-П8	45 9871 9070	1	1	1	Шплинт 4х40	Cotter 4x40
	31	451Д-2805022	45 3111 1058	1	1	1	Цепочка зашелки в сборе	Catch chain in assy
	32	452-2805012-01	45 3111 8434	1	1	1	Крюк буксирного прибора в сборе	Drawbar hook in assy